

COPERTINĂ ELECTRICĂ

CITIȚI ȘI PĂSTRAȚI ACESTE INSTRUCȚIUNI PENTRU
UTILIZARE ULTERIORĂ

INSTRUCȚIUNE DE ASAMBLARE



ATENȚIE!

Acest manual de instrucțiuni trebuie citit înainte de utilizarea și instalarea produsului.

Este important pentru siguranța persoanelor să fie respectate aceste instrucțiuni. Păstrați aceste instrucțiuni.

Înainte de a deschide copertina, asigurați-vă că toate șuruburile și dispozitivele de siguranță sunt corect instalate și strânse. Închideți întotdeauna copertina în zile ploioase, cu vânt sau atunci când nu este utilizată.

Nerespectarea instrucțiunilor poate duce la deteriorarea materialului și a structurii copertinei.

Brațele pliabile ale copertinei sunt sub tensiune și pot provoca daune sau răni atunci când se deschid brusc. Nu încercați să dezamblați sau să reparați copertina singur. Consultați un tehnician competent pentru ajutor.

Pentru a evita riscul de răsturnare, obiectul trebuie fixat ferm de perete. O instalare incorectă poate provoca căderea mobilei/obiectelor și poate cauza răni grave.

Dacă aveți întrebări despre instalare, vă rugăm să contactați personalul nostru de service clienți.

Utilizați bormașini, chei și scări potrivite tipului de material al peretelui. Acestea nu sunt incluse. Pentru sfaturi privind uneltele adecvate peretelui dumneavoastră, consultați personalul nostru de service clienți.

1 Asamblare

Instalarea poate fi realizată de persoane neprofesioniste, cu condiția respectării corecte a instrucțiunilor. Dacă întâmpinați probleme în timpul asamblării, vă rugăm să contactați o persoană calificată pentru ajutor.

Funcționarea în condiții de îngheț poate deteriora copertina.

Nu instalați copertina în locuri înalte și expuse vântului, deoarece aceasta poate cădea și răni persoane. Nu atârnați obiecte pe cadru sau pe brațele pliabile, deoarece copertina poate cădea și provoca daune sau răni.

Aveți grijă la degete în timpul instalării.

Când sunteți pregătiți să despachetați și să asamblați copertina, asigurați-vă că aveți uneltele adecvate, suficienți operatori (se recomandă 2 persoane) și un spațiu curat și uscat pentru a efectua instalarea.

Utilizați corect toate șuruburile și piulițele în timpul instalării, deoarece este foarte periculos dacă rămân slăbite.

Despachetați cu atenție și eliberați legăturile. Sunt necesare două persoane pentru manipularea produsului.

Scoateți și depozitați accesoriile într-un loc sigur pentru a evita pierderea lor.

Atenție la desfășurarea bruscă a oricărei piese, în special a brațelor pliabile.

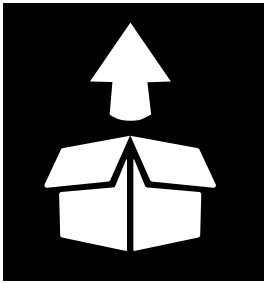
Citiți cu atenție instrucțiunile de asamblare înainte de instalare.

Nu modificați structura sau designul copertinei.

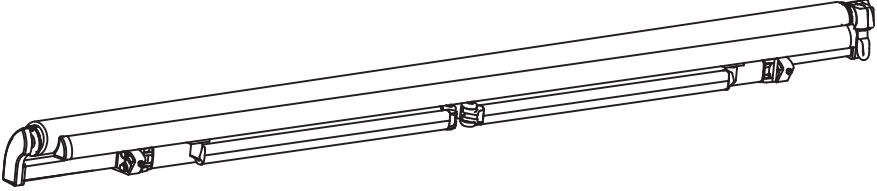

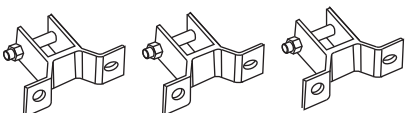
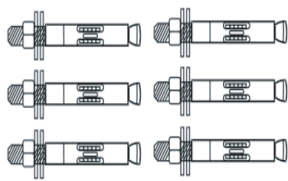
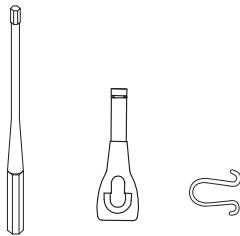

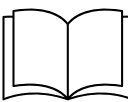
Nerespectarea instrucțiunilor poate duce la răni.

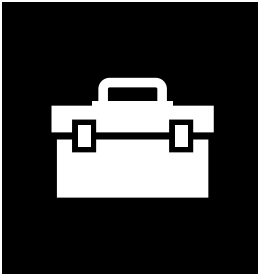
Copertina poate fi instalată de persoane neprofesioniste, cu condiția respectării instrucțiunilor.

Asigurați-vă că peretele este suficient de solid și potrivit pentru instalarea copertinei. Nu ne asumăm răspunderea pentru eventualele daune aduse proprietății sau copertinei din cauza unui perete de susținere slab.

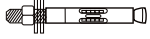


3.95X3M

[01]	
[02]	
[03]	
[04]	
[05]	
[06]	
[07]	



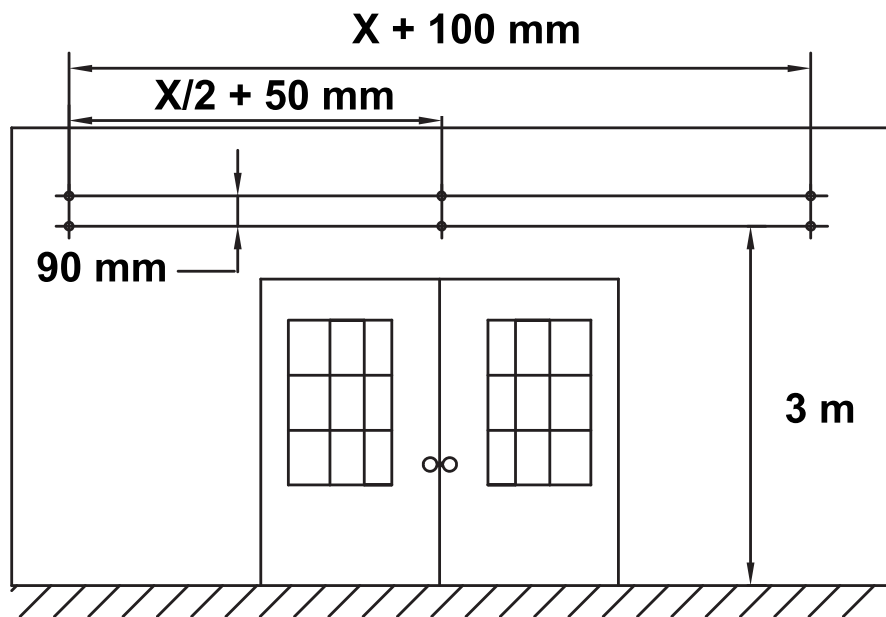
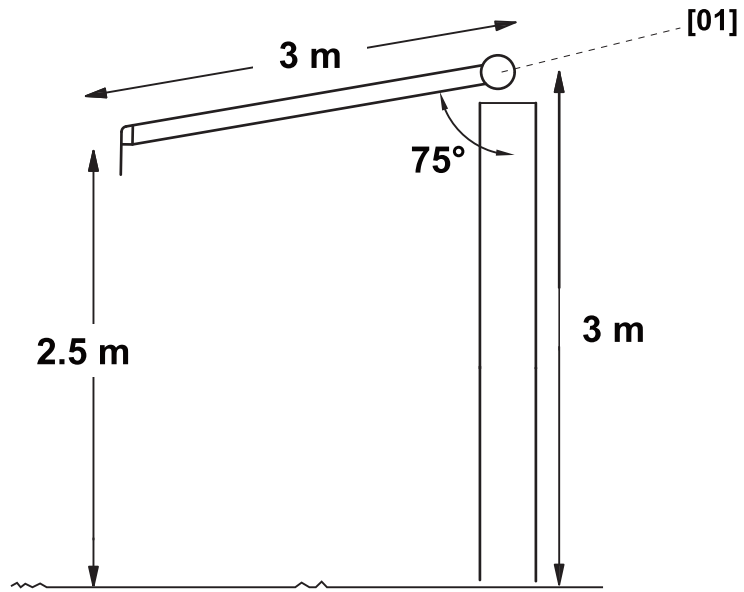
14mm,
17mm and 19mm



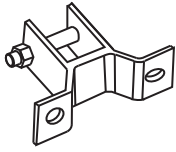
Φ14 mm M10x100mm



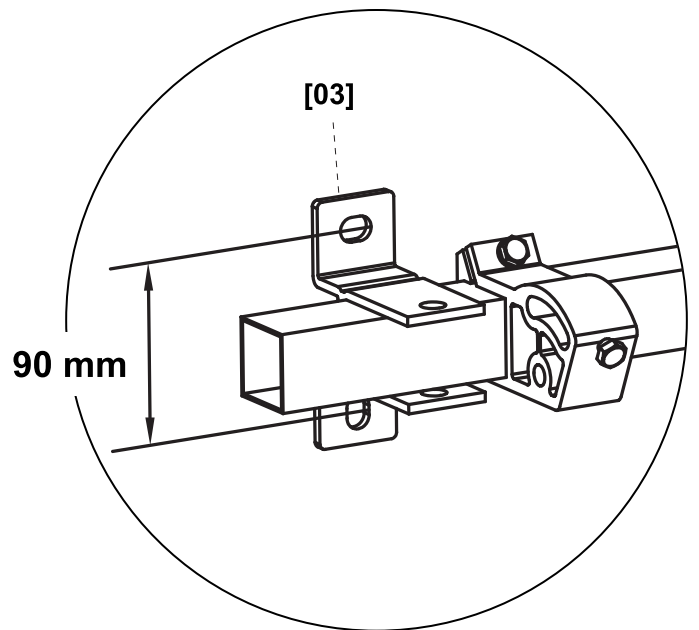
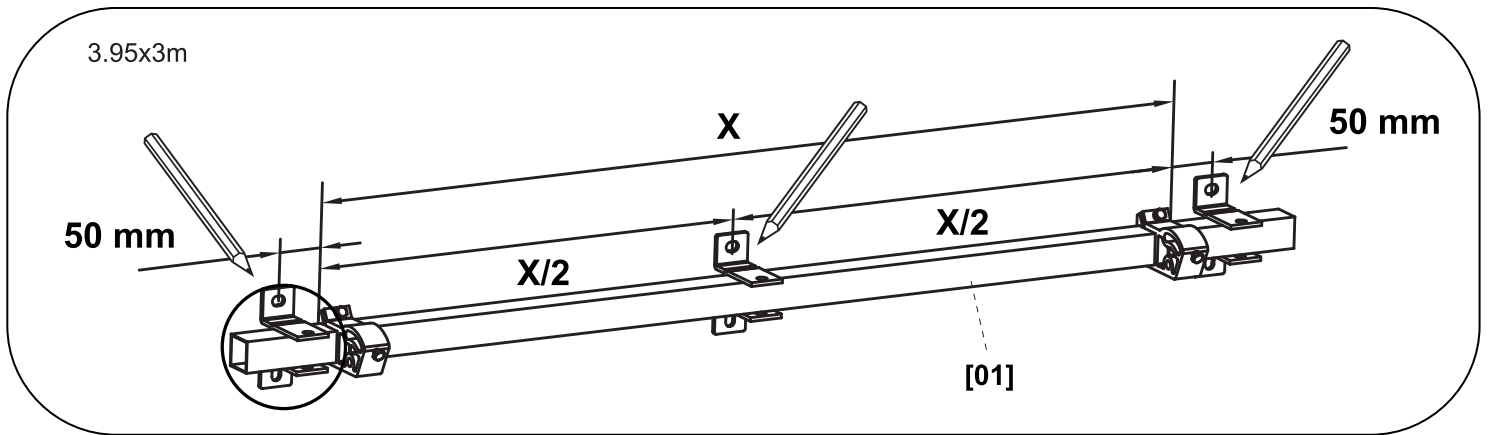
1



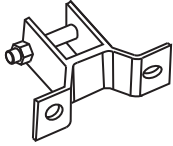
2



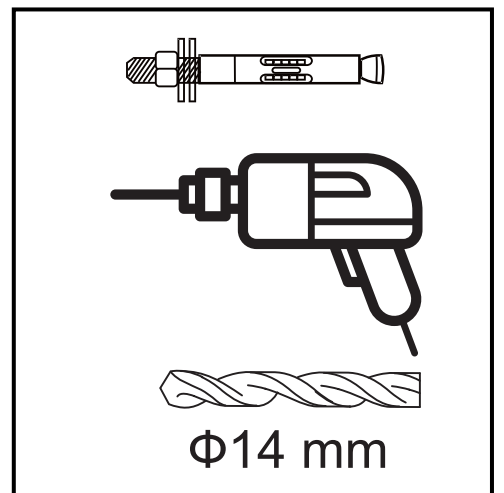
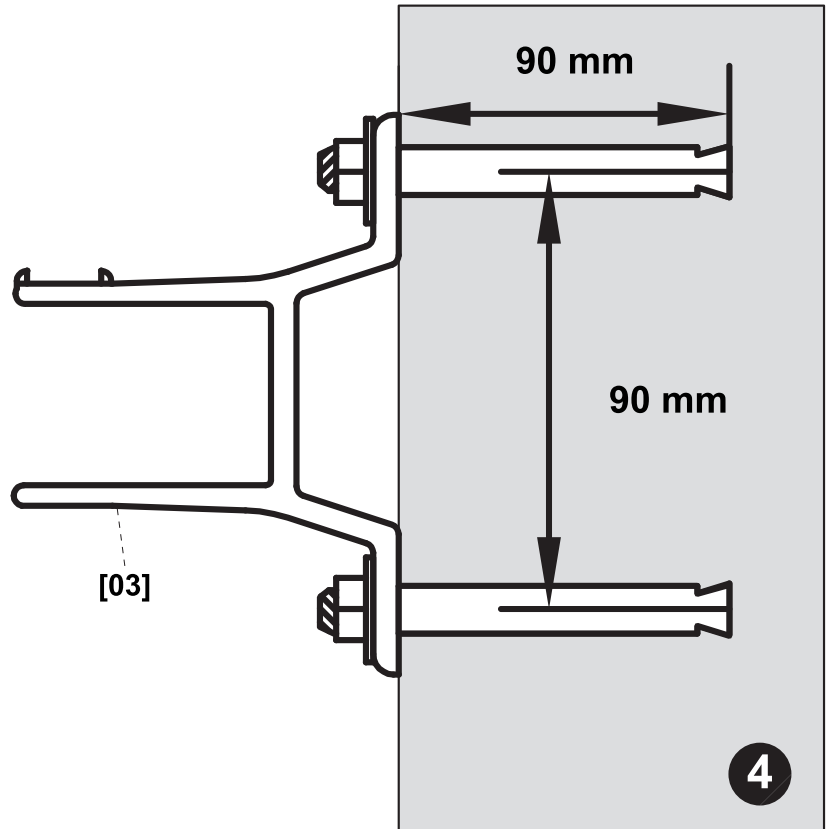
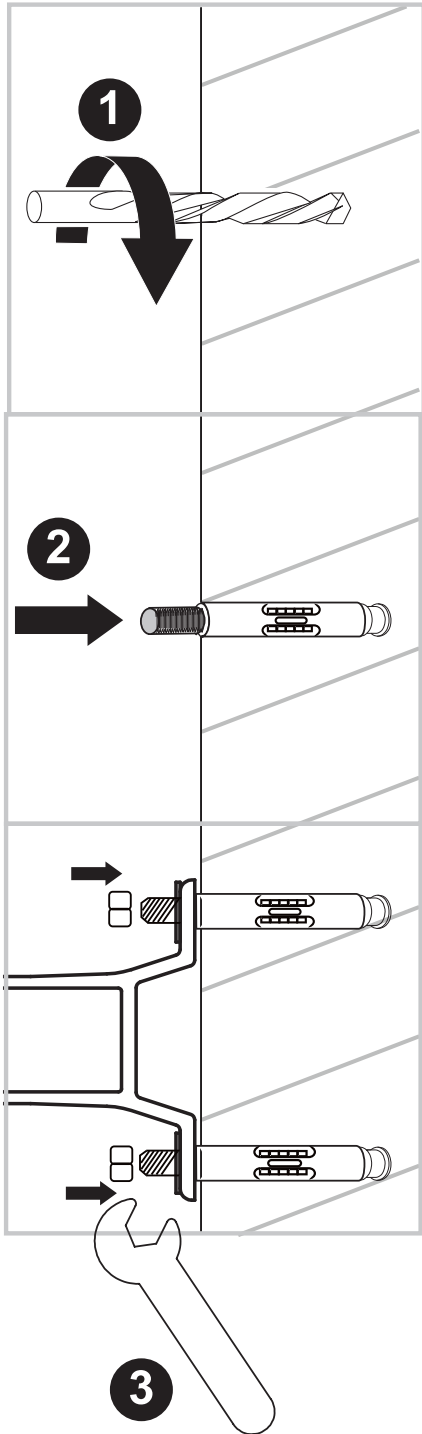
[03]



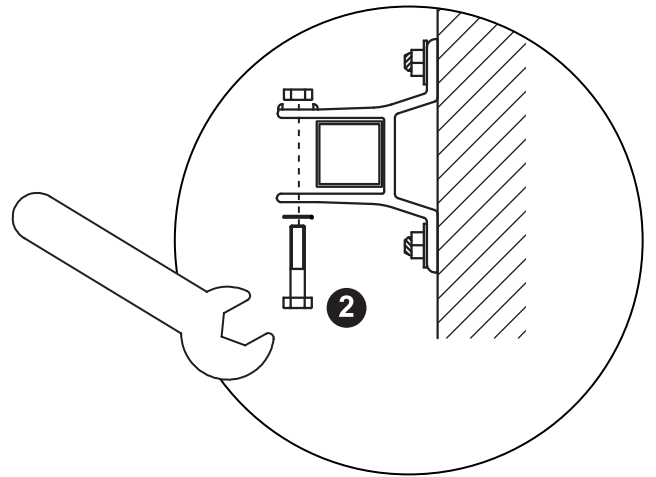
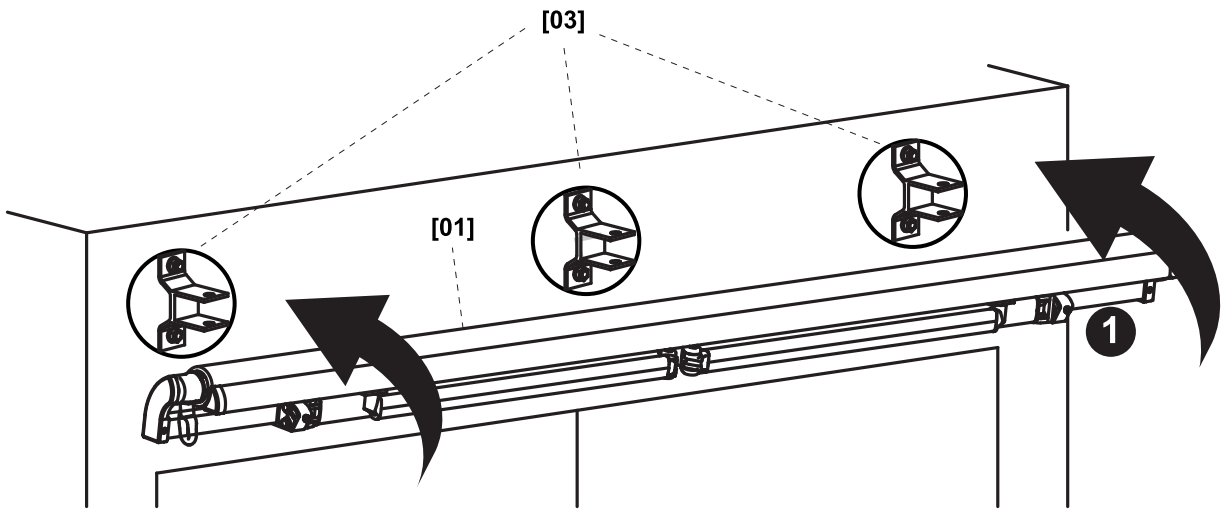
3



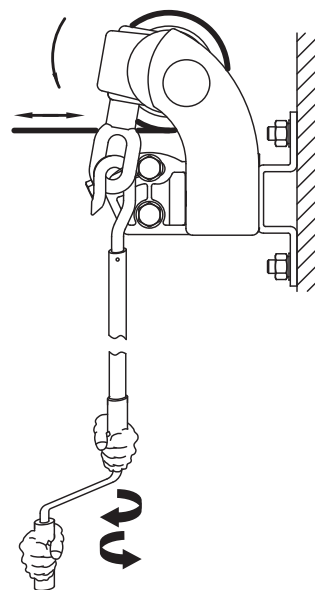
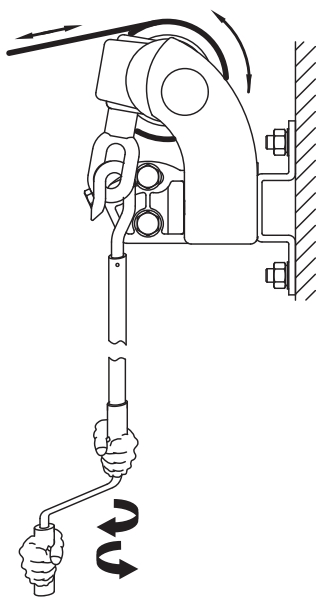
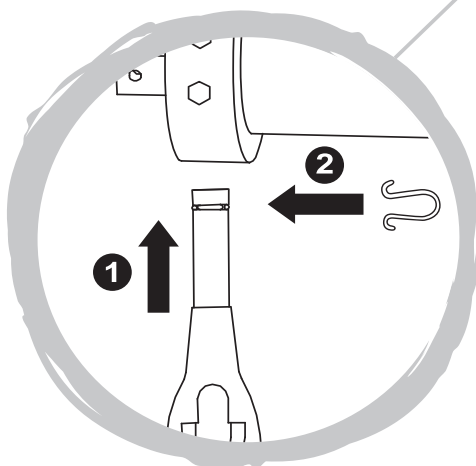
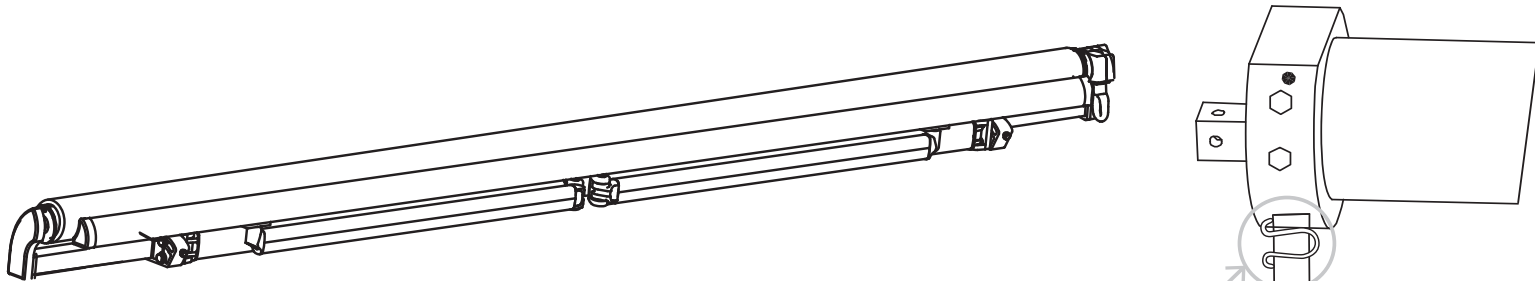
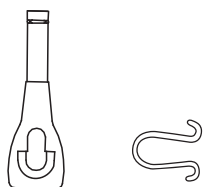
[03]



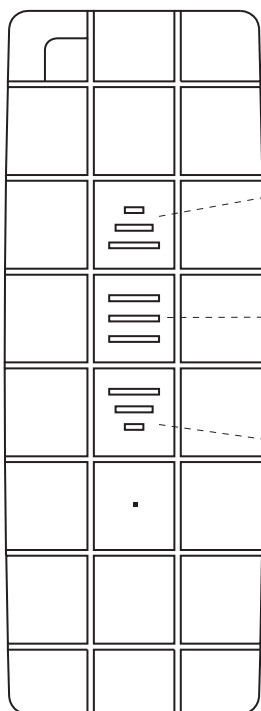
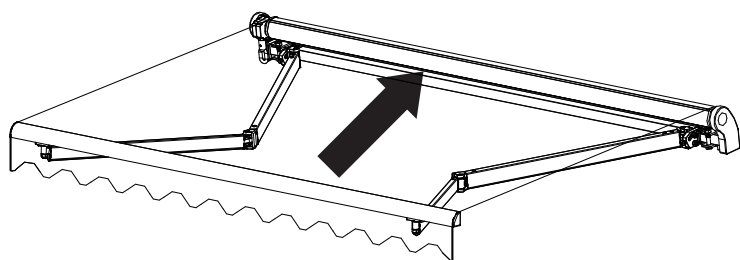
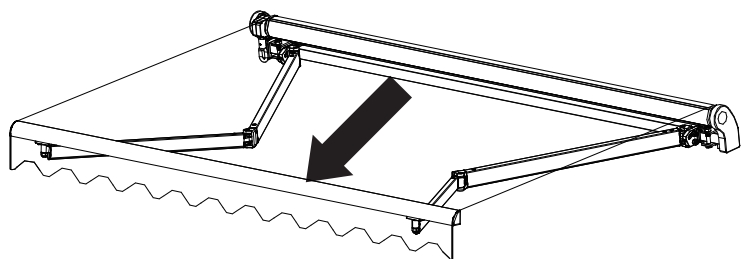
4



5



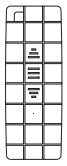
6



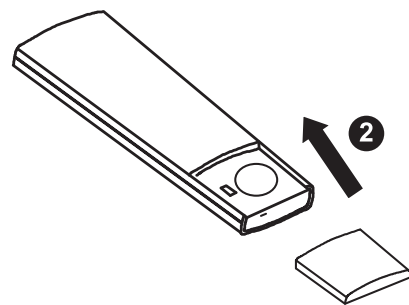
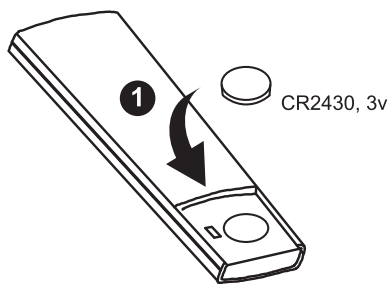
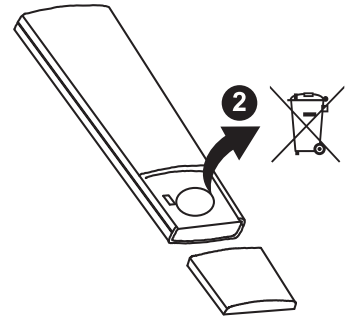
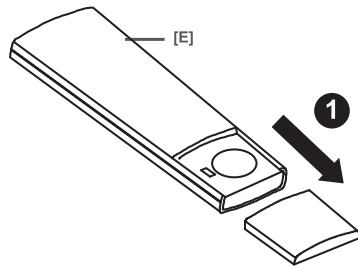
Închide copertina

**Oprește deschiderea/închiderea
copertinei**

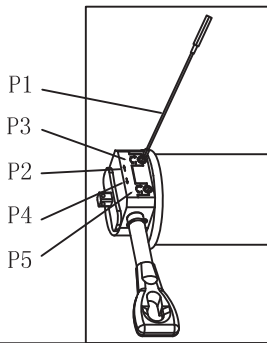
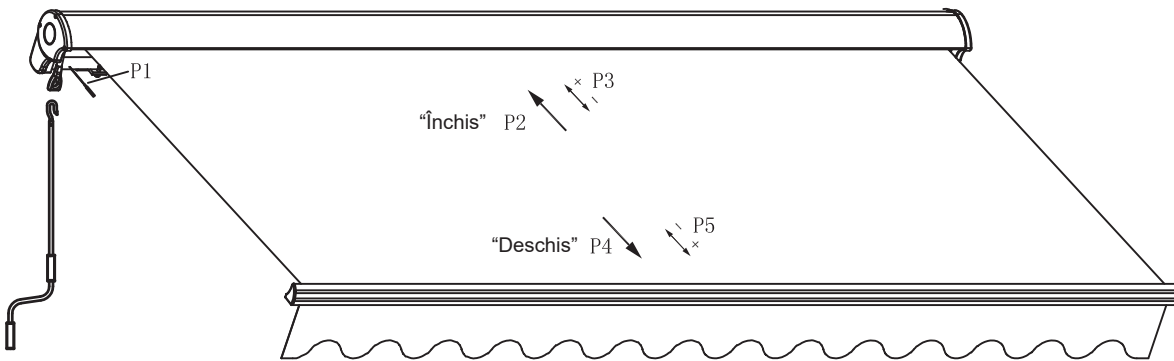
Deschide copertina



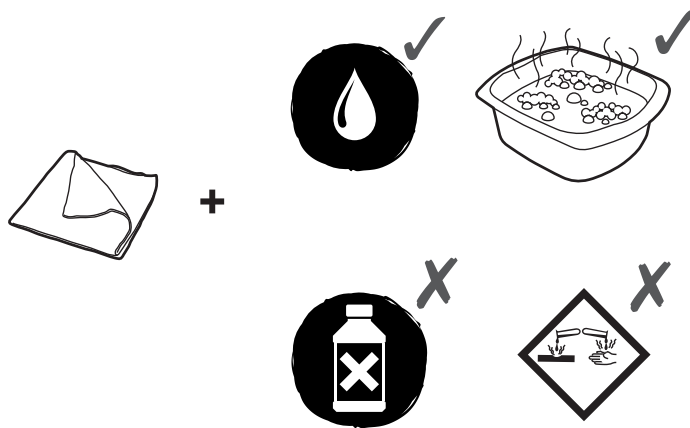
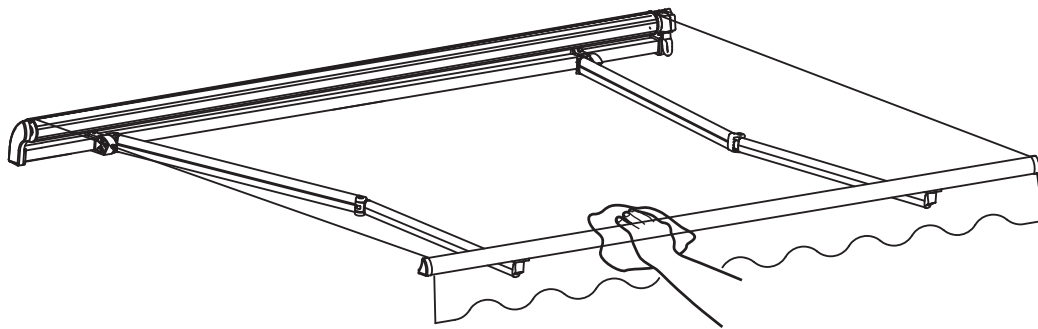
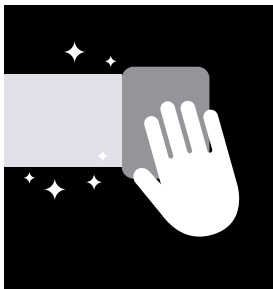
x 1



7



P1		Instrument de reglare pentru controlul motorului
P2		Direcția de „închidere” a copertinei
P3		” + ” Crește distanța de „închidere”
		” - ” Reduce distanța de „închidere”
P4		Direcția de „deschidere” a copertinei
P5		” + ” Crește distanța de „deschidere”
		” - ” Reduce distanța de „deschidere”



2 Utilizare

Nu faceți grătar sub copertină și nu aprindeți foc în apropierea acesteia.

Nu o utilizați în locuri cu vibrații sau șocuri.

Nu o utilizați în zone cu temperaturi ridicate, cum ar fi pereți lângă cuptoare.

Nu o utilizați în zile ploioase sau cu vânt.

Nu o folosiți în alte scopuri. Închideți copertina în zilele cu vânt și ploaie.

Nu este permisă nicio modificare a copertinei.

Nu deschideți copertina în timpul lucrărilor de întreținere din apropiere (ex: curățarea ferestrelor).

Verificați copertina la fiecare 3 luni pentru a vă asigura că toate elementele de fixare sunt strânse și că nu există deteriorări.

Nu utilizați copertina dacă necesită reparații.

Nu încercați să o reparați singuri; apelați la o persoană calificată.

Păstrați suficient spațiu liber în jurul copertinei atunci când se rulează sau se derulează.

3 Întreținere

Închideți întotdeauna copertina în zilele cu vânt, ploi abundente și atunci când nu o utilizați.

Produsul necesită întreținere regulată.

Cutia de viteze este cea mai vulnerabilă parte și trebuie verificată și lubrifiată o dată la fiecare trei luni.

Nu descoaseți și nu spălați materialul textil. Dacă este nevoie de înlocuirea acestuia, apelați la specialiști.

Verificați periodic întreaga instalare și toate elementele de fixare, în special la începutul fiecărui sezon, pentru a vă asigura că sunt strânse și în stare bună.

Probleme comune și soluții

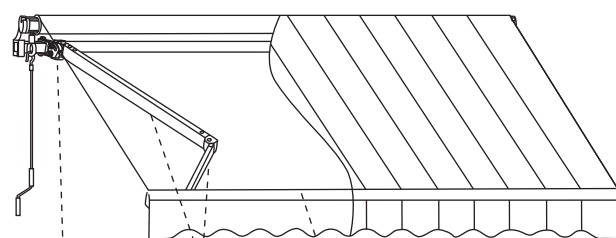
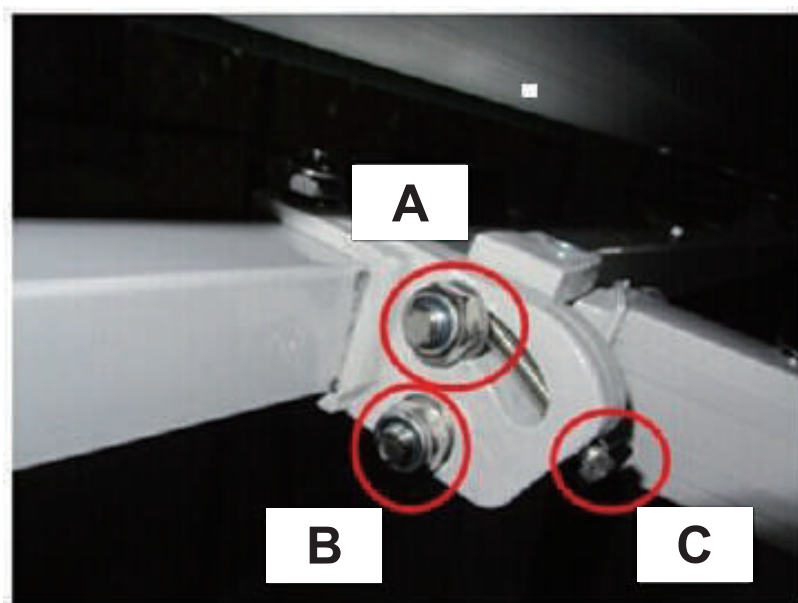


1. Reglarea unghiului brațelor

Soluții:

Mai jos: Deșurubați [A] și [B], apoi deșurubați [C] pentru a ridica brațul.
În final, strângeți [A] și [B].

Mai sus: Deșurubați [A] și [B], apoi strângeți [C] pentru a coborî brațul.
În final, strângeți [A] și [B].



Regulator de unghi

Bară frontală

Braț



2. Brațele nu se retrag sincronizat

Soluții:

- 1 Găsiți aceste șuruburi sub bara frontală și slăbiți-le puțin (**NU LE DEȘURUBAȚI COMPLET !!!**)
- 2 Retrageți copertina și strângeți șuruburile



Soluția pentru resetarea telecomenzii

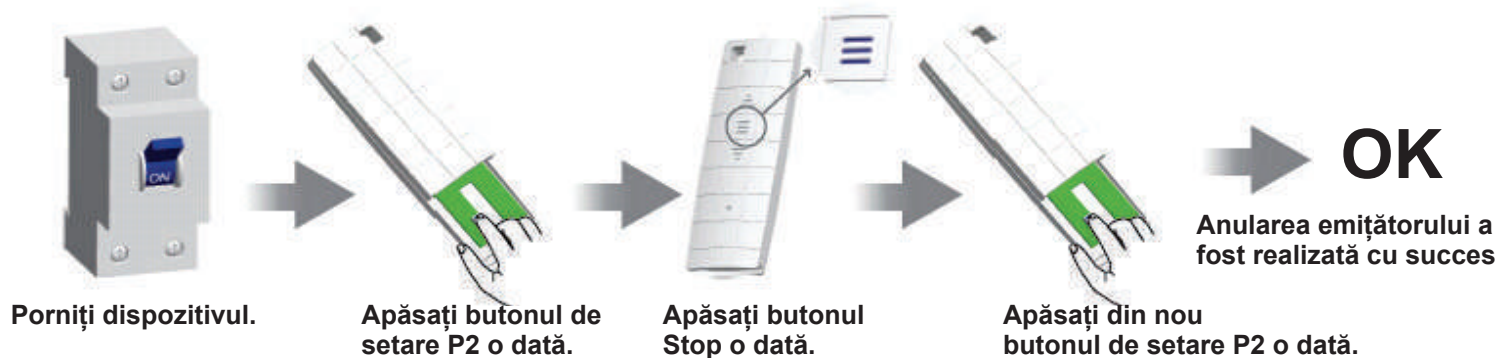
A

Anulare emițător

Funcție suplimentară



Intervalul pentru fiecare buton trebuie să fie de maximum 6 secunde de la resetare, altfel sistemul va reveni la starea inițială.



Anulați toți emițătorii unul câte unul! Apoi opriți alimentarea.

5

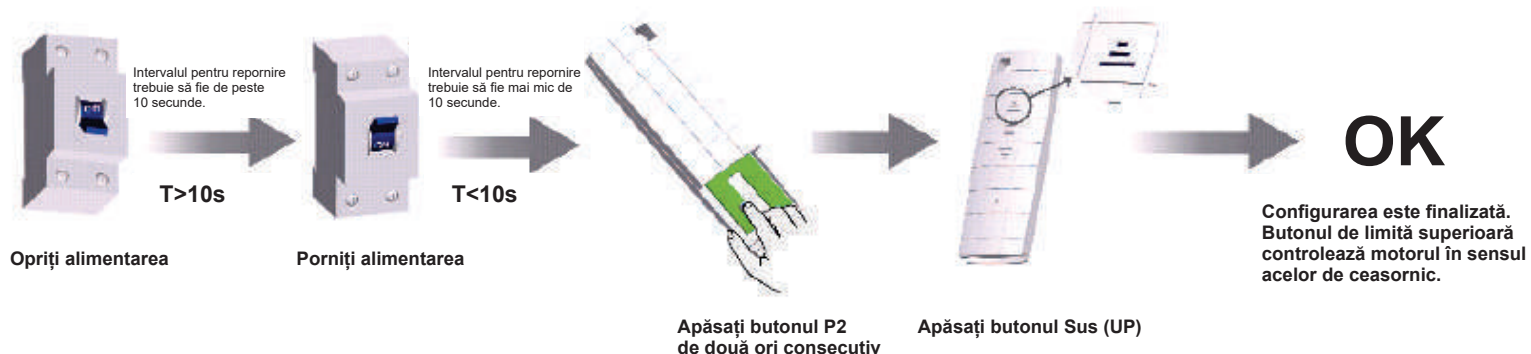
Programarea primului emițător Prima metodă



Ștergeți toate datele motorului și noul emițător a fost programat.



Intervalul dintre fiecare apăsare de buton trebuie să fie de maximum 6 secunde de la resetare, altfel sistemul va reveni la starea inițială.



Resetarea telecomenzii conform pașilor de mai sus: vă rugăm să opriți celelalte copertine înainte de configurare.